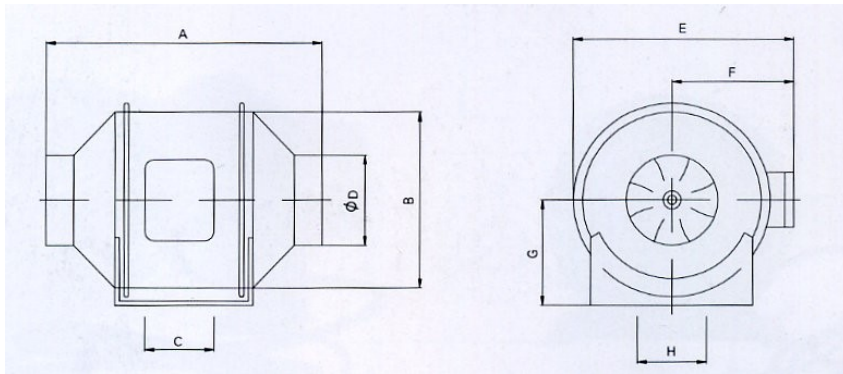
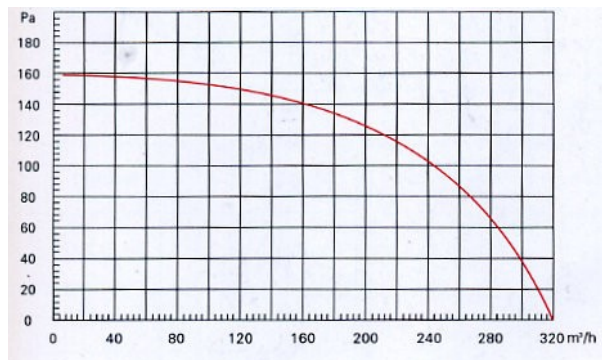


BE BE 形式	BEBE B 系列 (Booster Fans)	項 次	BEBE 電腦 代碼	BEBE 比比 型號	比比 斜流式圓管風機 產品名稱	規格簡列: (詳見專章)													單價		其 他				
						電 源 V	馬 達 型 式	高 低 轉 速	電 流 A	功 率 W	馬 達 轉 速 RPM MAX.	風 速 M/s 1=200 FPM	出 風 量		入 風 壓 -PA	噪 音 dB	外 殼 型 式	外 殼 材 質	外 殼 顏 色	風 機 尺 寸 LWD		風 機 重 Kg	選 調 速 器	風 機	調 速 器
													CMH	CFM											
B I F P 塑 殼 斜 流 圓 管 泛 用 風 機		1	3211-100	BEBE B-FP14	P14"斜流圓管 3 速風機(110v/ 28w 塑殼)	110V AC	外轉子	低 中 高	22 25 28	1600 1900 2300	127 167 202	75 100 120	100 130 150	22 25 30	斜流	ABS	白	300 200 97	1.5	○					
		2	3211-125	BEBE B-FP15	P15"斜流圓管 3 速風機(110v/ 34w 塑殼)	110V AC	外轉子	低 中 高	23 29 34	1600 1950 2200	207 248 284	120 145 165	110 135 160	27 30 32	斜流	ABS	白	300 200 127	2.2	○					
		3	3211-150	BEBE B-FP16	P16"斜流圓管 3 速風機(110v/ 54w 塑殼)	110V AC	外轉子	低 中 高	34 42 54	1600 2050 2280	400 460 530	235 270 310	230 265 300	28 30 35	斜流	ABS	白	300 200 147	3.0	○					
		4	3211-200	BEBE B-FP18	P18"斜流圓管 3 速風機(110v/ 125w 塑殼)	110V AC	外轉子	低 中 高	95 115 125	1550 1950 2250	440 690 830	260 400 490	240 270 350	34 36 40	斜流	ABS	白	5.0	○						
		5	3213-075	BEBE B-FP23	P23"斜流圓管 3 速風機(220v /21w 塑殼)	220 AC	外轉子	低 中 高	21 25 28	1600 1900 2300	100 127 167	60 75 100	100 130 150	25 28 30	斜流	ABS	白			○					
		6	3213-100	BEBE B-FP24	P24"斜流圓管 3 速風機(220v /28w 塑殼)	220 AC	外轉子	低 中 高	22 25 28	1600 1900 2300	127 167 202	75 100 120	100 130 150	22 25 30	斜流	ABS	白			○					
		7	3213-0125	BEBE B-FP25	P25"斜流圓管 3 速風機(220v /34w 塑殼)	220 AC	外轉子	低 中 高	23 29 34	1600 1950 2200	207 248 284	120 145 165	110 135 160	27 30 32	斜流	ABS	白			○					
		8	3213-0150	BEBE B-FP26	P26"斜流圓管 3 速風機(220v /54w 塑殼)	220 AC	外轉子	低 中 高	34 42 54	1600 2050 2280	400 460 530	235 270 310	230 265 300	28 30 35	斜流	ABS	白			○					
		9	3213-0200	BEBE B-FP28	P28"斜流圓管 3 速風機(220v /125w 塑殼)	220 AC	外轉子	低 中 高	95 115 125	1550 1950 2250	440 690 830	260 400 490	240 270 350	34 36 40	斜流	ABS	白			○					
		10	3215-	BEBE B-FP3X	Pxx"其他 4-8"斜流圓管風機(110/220v)			低 中 高																	

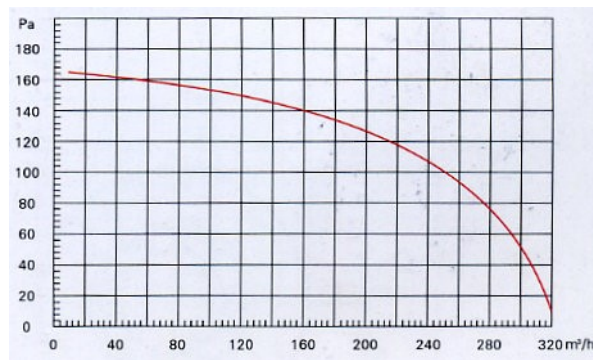


型號 Model	A (mm)	B (mm)	C (mm)	φD (mm)	E (mm)	F (mm)	G (mm)	H (mm)
B-FP14/24	295	170	80	96	204	111	103	60
B-FP15/25	295	170	80	122	204	111	103	60
B-FP16/26	295	194	80	148	230	126	122	60
B-FP18/28	307	203	100	197	240	138	138	75

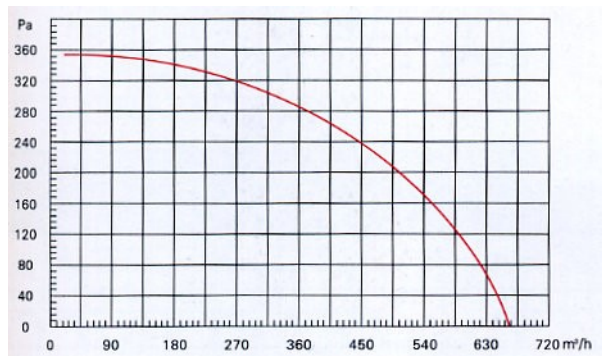
B-FP14/24



B-FP15/25



B-FP16/26



B-FP18/28

